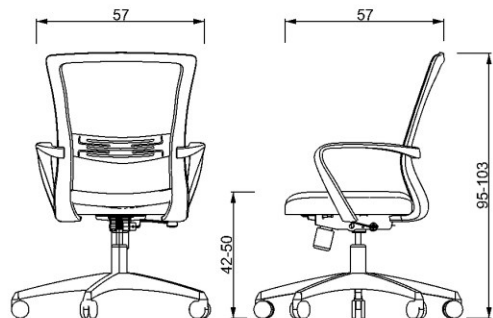


BM 7090 N



SILLA OPERATIVA CON RESPALDO MEDIO

RESPALDO

ESTRUCTURA DE RESPALDO FABRICADA EN POLIPROPILENO DE ALTA RESISTENCIA COLOR NEGRO, TAPIZADO CON MALLA FLEXIBLE, CUENTA CON SOPORTE LUMBAR AJUSTABLE.

ASIENTO

ASIENTO FABRICADO EN MADERA DOMADA Y CONTRACHAPADA, PREPARADA CON TURCAS INSERTO METALICAS ROSCADAS PARA REBIR LA TORNILLERIA CUENTA CON UNA CUBIERTA DE POLIPROPILENO EN COLOR NEGRO SUS MEDIDAS SON DE 46 DE ANCHO POR 57 DE FONDO

MECANISMO

MECANISMO EJECUTIVO RECLINABLE, CON PALANCA PARA AJUSTE DE ALTURA Y BLOQUEO DE RECLINACION DEL RESPALDO, CUENTA CON PERILLA PARA AJUSTAR LA TENSION DE LA RECLINACION.

PISTON

PISTON NEUMATICO CON DOS CAMARAS, PARA COMPRESION/ EXPANSION, CON UNA PRESION AL CALIBRAR DE 400 NEWTON, EL CUAL CUENTA CON UN SISTEMA DE BLOQUEO A DIFERENTES ALTURAS, QUE CUMPLE CON LA NORMA DIN 4550.



BRAZO

BRAZOS FIJOS FABRICADOS EN POLIPROPILENO COLOR NEGRO.

BASE

BASE PENTAGONAL DE 5 PUNTAS, FABRICADA EN NYLON Y FIBRA DE VIDRIO , CON UN REFUERZO METALICO, PARA RECIBIR EL PISTON, SU PESO ES DE 1.5 KILOS SIN INCLUIR RODAJAS , CUENTA CON NERVADURAS EN CADA UNO DE SUS BRAZOS PARA REFORZARLA Y AL CENTRO EN LA UNION DE LOS BRAZOS SOPORTA MAS DE 1200 KILOS AL QUIEBRE.

RODAJAS

RODAJAS DE DOBLE RUEDA, DE 50 MM DE DIAMETRO FABRICADAS EN 100% NYLON COLOR NEGRO, CUENTA CON NERVADURAS INTERIORES PARA DARLE MAYOR RESISTENCIA.